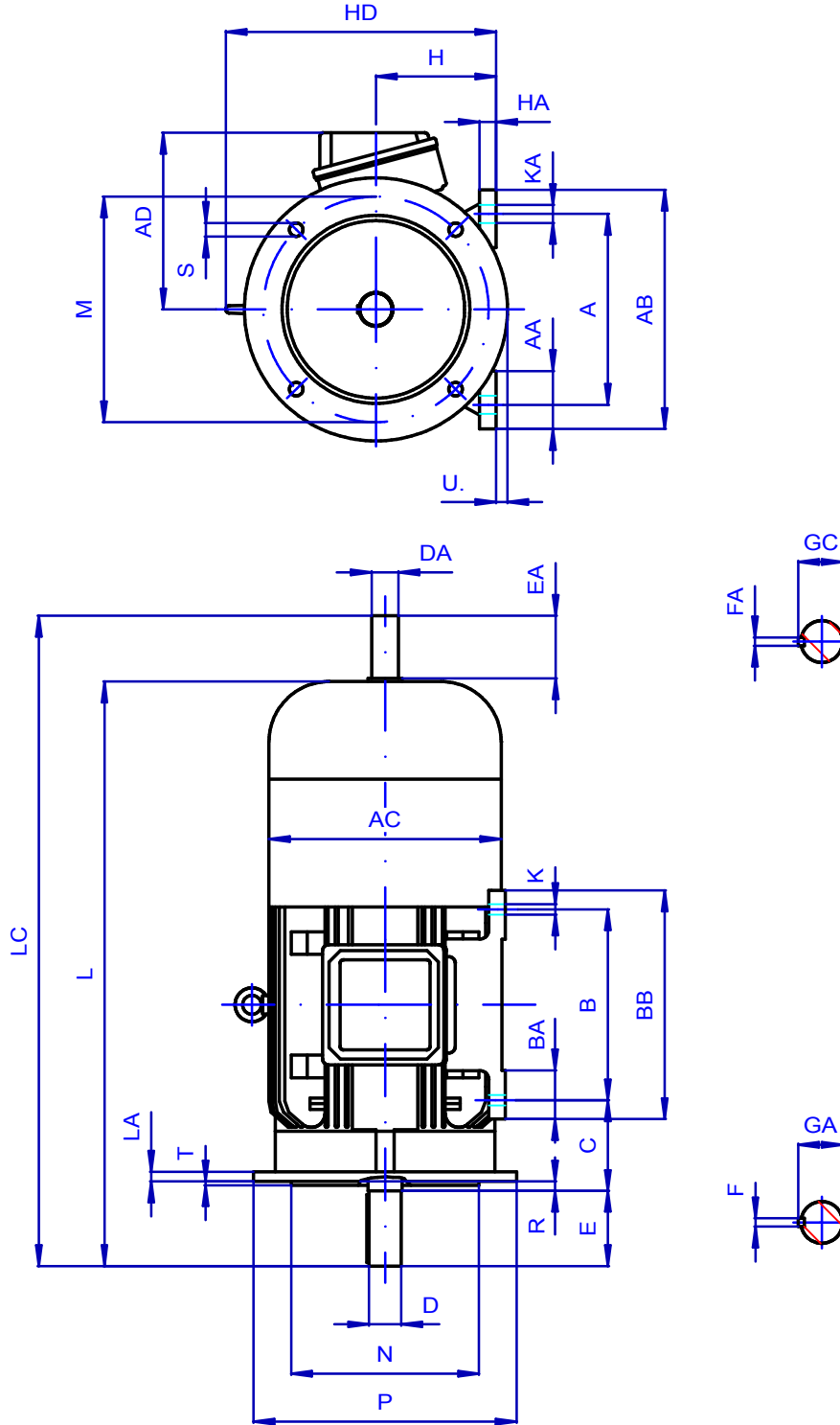




## Maßbezeichnungen

Vergleich zwischen DIN 42948 und EN 50347

EN 50347



NS - Wellenende

DS - Wellenende

EN 50347	A	AA	AB	AC	AD	B	BA	BB	C	D	DA	E	EA	F	FA	GA	GC	H	HA	HD	K	KA	L	LA	LC	M	N	P	R	S	T	U
DIN 42948	b	n	f	g	g2	a	m	e	i, i1*	d	d1	l	l1	u	u1	t	t1	h	c	q	s	s2	k	c1	k1	e1	b1	a1	i2*	s1	f1	r

\* i bzw. i1 entspricht C + E nach EN Norm, i2 entspricht E + R nach EN Norm