



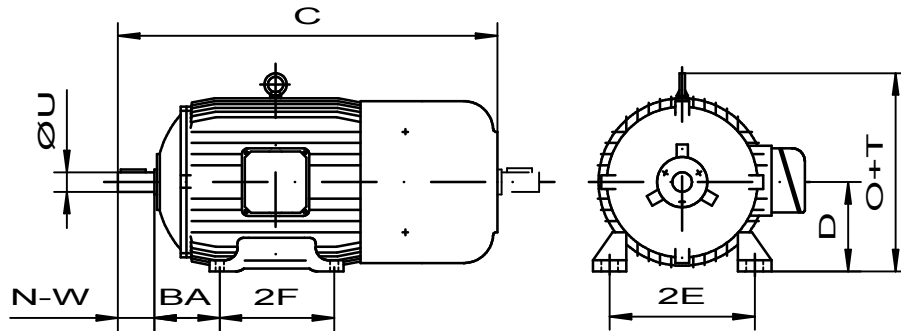
Maßblatt: Baugröße Typ 90 - 200 (Frame 145AT - 326AT)

Gleichstrommotoren IP 44 bis IP 55

Typ: G..ZE
G..ZO

Bauform: IM B3
IM 1001

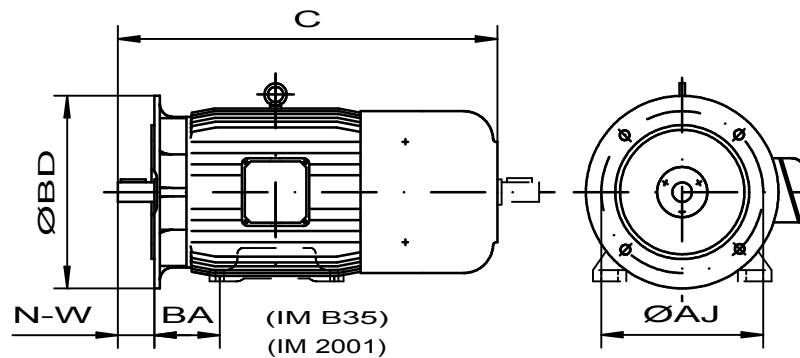
Kühlart: IC 411 TEFC
IC 416 TEFV



Typ: G..FZE
G..FZO

Bauform: IM B5
IM 3001

Kühlart: IC 411 TEFC
IC 416 TEFV



Alle Abmessungen in inch

Frame	Typ	2E	2F	BA	U	N-W	D	O+T	C	C	AJ	BD
									Typ E	Typ O		
145AT	90	5,5	5	2,75	0,875	2,25	3,5	7	16,30	21,80	5,875	6,5
145AT	90L	5,5	5	2,75	0,875	2,25	3,5	7	18,25	23,80	5,875	6,5
165AT	100	6,25	5,5	2,5	0,875	1,75	4	8	18,50	23,80	5,875	6,5
184AT	112	7,5	5,5	2,75	1,125	2,25	4,5	10,5	19,00	24,20	10	11
184AT	112M	7,5	5,5	2,75	1,125	2,25	4,5	10,5	21,80	27,20	10	11
215AT	132	8,5	7	3,5	1,375	2,75	5,25	12	23,50	28,30	12,5	14
215AT	132L	8,5	7	3,5	1,375	2,75	5,25	12	27,00	31,80	12,5	14
256AT	160M	10	10	4,25	1,625	3,25	6,25	14,5	31,50	36,60	16	18
256AT	160L	10	10	4,25	1,625	3,25	6,25	14,5	31,50	35,60	16	18
286AT	180M	11	11	4,75	1,875	3,75	7	16	34,40	39,50	16	18
326AT	200S	12,5	12	5,25	2,125	4,25	8	17,5	37,80	62,50	16	18
326AT	200M	12,5	12	5,25	2,125	4,25	8	17,5	37,80	68,20	16	18
326AT	200L	12,5	12	5,25	2,125	4,25	8	17,5	37,80	72,90	16	18



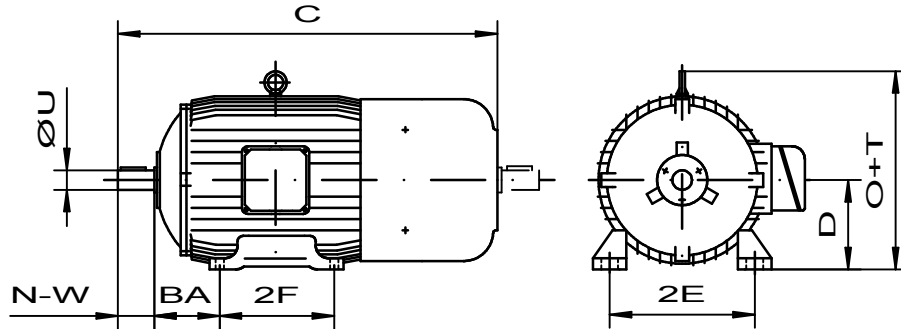
Maßblatt: Baugröße Typ 225 - 355 (Frame 365AT - 585AT)

Gleichstrommotoren IP 44 bis IP 55

Typ: G..ZE
G..ZO

Bauform: IM B3
IM 1001

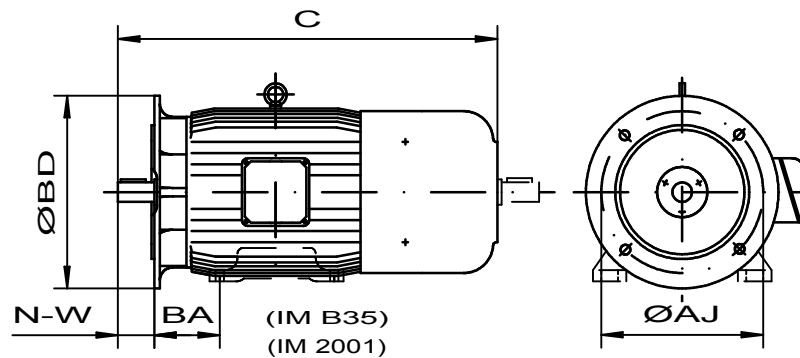
Kühlart: IC 411 TEFC
IC 416 TEFV



Typ: G..FZE
G..FZO

Bauform: IM B5
IM 3001

Kühlart: IC 411 TEFC
IC 416 TEFV



Alle Abmessungen in inch

Frame	Typ	2E	2F	BA	U	N-W	D	O+T	C Typ E	C Typ O	AJ	BD
365AT	225S	14	12,25	5,88	2,375	4,75	9	20	37,75	42,75	20	22
365AT	225M	14	12,25	5,88	2,375	4,75	9	20	37,75	42,75	20	22
405AT	250S	16	13,75	6,62	2,625	5,25	10	22	41,30	46,50	22	24
405AT	250M	16	13,75	6,62	2,625	5,25	10	22	41,30	46,50	22	24
405AT	250L	16	13,75	6,62	2,625	5,25	10	22	44,85	50,00	22	24
445AT	280S	18	16,50	7,50	2,875	5,75	11	24,5	49,60	55,20	22	24
445AT	280M	18	16,50	7,50	2,875	5,75	11	24,5	49,60	55,20	22	24
445AT	280L	18	16,50	7,50	2,875	5,75	11	24,5	52,00	57,50	22	24
505AT	315S	20	18,00	8,50	3,250	6,50	12,5	30	55,40	59,75	30	32
505AT	315M	20	18,00	8,50	3,250	6,50	12,5	30	55,40	59,75	30	32
505AT	315L	20	18,00	8,50	3,250	6,50	12,5	30	58,20	62,50	30	32
585AT	355S	23	20,00	10	3,250	9,75	14,5	33	60,30	68,20	30	32
585AT	355M	23	20,00	10	3,250	9,75	14,5	33	65,00	72,90	30	32
585AT	355L	23	20,00	10	3,250	9,75	14,5	33	70,00	78,00	30	32

Auf dem Maßblatt sind die Standardabmessungen angegeben. Ein detailliertes Maßblatt erhalten Sie auf Anfrage. Abweichende Kundenspezifikationen in elektrischer und mechanischer Ausführung können erfüllt werden.

Weitere Informationen finden Sie unter: www.w-winkelmann.de

Stand 18.09.2013