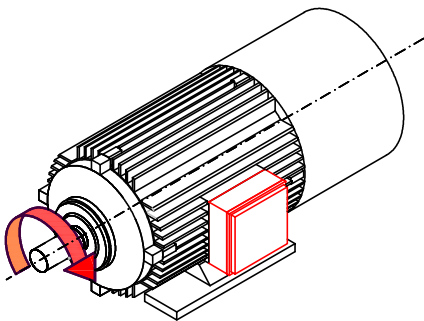


## Anschlusskastenlagen und Drehrichtung nach EN60034-7 / EN60034-8

*Position of terminal box and specification of rotation acc.to EN60034-7 / EN60034-8*

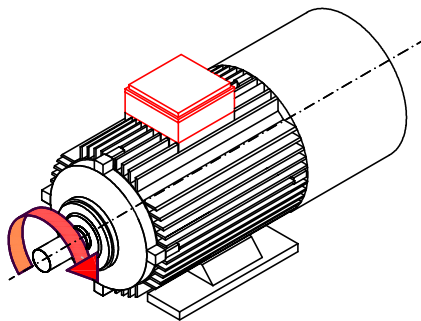
Drehrichtung: rechts/cw

*rotation: right/cw*



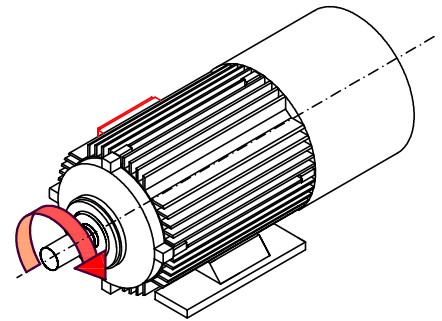
Anschlusskasten rechts/R

*terminal box right/R*



Anschlusskasten oben/T

*terminal box on top/T*

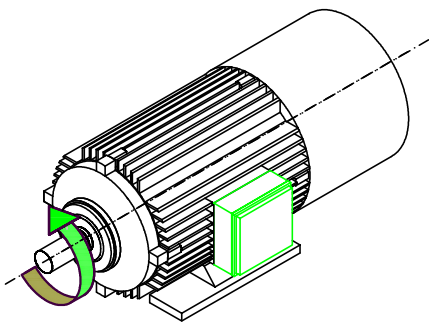


Anschlusskasten links/L

*terminal box left/L*

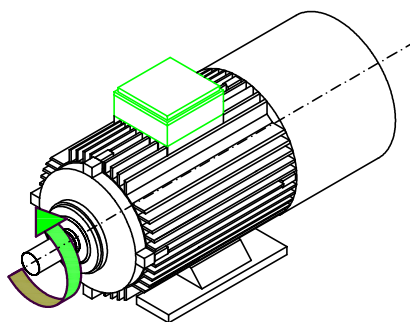
Drehrichtung: links/ccw

*rotation: left/ccw*



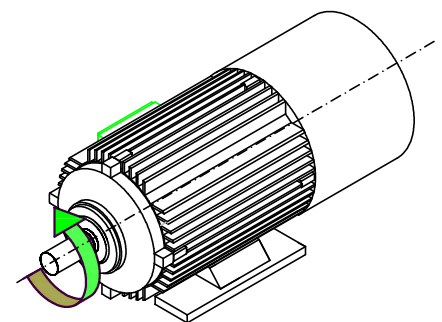
Anschlusskasten rechts/R

*terminal box right/R*



Anschlusskasten oben/T

*terminal box on top/T*



Anschlusskasten links/L

*terminal box left/L*